

# Содержание

Описание .....	3
Установка и обновление .....	3
<i>Установка на отдельный сервер или VM</i> .....	3
Схемы работы .....	4
<i>Рекомендуемая схема: Прием трафика RADIUS Accounting на выделенный Linux-интерфейс не связанный с FastDPI</i> .....	4
Администрирование FastRADIUS .....	4
Минимальная Настройка FastRADIUS .....	5
<i>Альтернативная схема: Отвод трафика RADIUS Accounting с DPDK-интерфейсов FastDPI</i> .....	6
Настройка TAP интерфейсов .....	6
Настройка отведения трафика из FastDPI в FastRADIUS .....	8
<i>Дополнительные Настройки Radius Monitor</i> .....	8
Подключение NAT на основе CIDR .....	8
<i>Поддержка IPv6</i> .....	9
<i>Идентификация абонентов в мобильных сетях</i> .....	9
Дополнение имен абонентов (LOGIN) префиксами регионов .....	9



# Описание

FastRADIUS (Монитор событий RADIUS) предназначен для создания в DPI связки IP-LOGIN в сетях с динамической выдачей IP-адресов на основании RADIUS Accounting (Mapping IP-LOGIN).

FastRADIUS поддерживает в FastDPI следующие команды:

## 1. Поддержка абонентов с одиночным IPv4 адресом и IPv6 подсетью

Связывание IP адреса с LOGIN:

```
fdpi_ctrl load --bind --user user_name:ip_адрес
```

Удаление связки IP ↔ login:

```
fdpi_ctrl del --bind --login user_name
```

## 2. dpi\_ipmulti

Связывание IP адреса или блока IP адресов с LOGIN:

```
fdpi_ctrl load --bind_multi --user user_name:ip_адрес_или_блок
```

Удаление одного из IP, связанных с LOGIN:

```
fdpi_ctrl del --bind_multi --ip ip_адрес
```

Так же возможно назначение CGNAT (11 услуги) по заданным параметрам.

# Установка и обновление

Компонент поставляется в стандартном пакете ПО СКАТ. При использовании на том же сервере что и СКАТ дополнительная установка не требуется.

Дальнейшее обновление осуществляется стандартным образом:

```
yum update fastradius
```

## Установка на отдельный сервер или VM

1. Необходимо настроить синхронизацию точного времени через сервис ntpd. Файл конфигурации ntpd: `/etc/sysconfig/ntpd`. Для этого Установите службу точного времени

```
yum install chrony -y
systemctl restart chronyd
timedatectl
```

ⓘ При вводе команды `timedatectl`, у параметра `System clock synchronized` должно

быть значение yes

2. Подключите репозиторий vsexperts

```
rpm --import http://vsexperts.ru/centos/RPM-GPG-KEY-vsexperts.ru
rpm -Uvh
http://vsexperts.ru/centos/6/x86_64/vsexperts-repo-2-1.noarch.rpm
```

3. Установите FastRADIUS

```
yum install fastradius
```

4. Проверьте что сервис запускается

```
service fastradius start
```

5. Включите автозапуск сервиса при старте компьютера

```
systemctl enable fastradius
```

## Схемы работы

### Рекомендуемая схема: Прием трафика RADIUS Accounting на выделенный Linux-интерфейс не связанный с FastDPI

RADIUS Accounting передается на FastRADIUS на стандартный Linux-интерфейс, указанный в конфигурационном файле (`in_dev`), путем зеркалирования существующего RADIUS трафика, либо с использованием RADIUS проху (например `freeRADIUS`). В данном случае FastRADIUS только принимает зеркало и никак не отвечает RADIUS серверу. Работа со стандартными интерфейсами Linux осуществляется с помощью `librcap`.

### Администрирование FastRADIUS

Основной процесс называется `fdpi_radius` - установлен в системе как сервис и управляется стандартными для сервиса командами. Перезапуск сервиса:

```
systemctl fastradius restart
```

Настройки FastRADIUS находятся в каталоге `/etc/dpi`:

<code>fdpi_radius.conf</code>	конфигурационный файл
<code>prefixes.info</code>	настройки регионов (префиксы для <code>login</code> абонентов), файл отсутствует если не нужен

Параметры в настроечном файле бывают "горячие" и "холодные":

Горячие параметры можно менять в процессе работы "на лету", т.е. без перезапуска сервиса.

Холодные параметры вступят в силу только после перезапуска сервиса.

Обновление горячих настроек без перезапуска сервиса:

```
systemctl fastradius reload
```

Логи FastRADIUS находятся в каталоге */var/log/dpi*:

```
fdr_alert.log  лог информационных сообщения и ошибках  
fdr_stat.log   лог статистической информации
```

Ротация логов осуществляется с помощью стандартного средства *logrotate*, по умолчанию логи хранятся в течение суток. Конфигурационный файл *logrotate*: */etc/logrotate.d/fdpi\_radius*  
При изменении администратором сроков хранения необходимо проследить, чтобы на диске оставалось достаточно места.

В зависимости от настроек FastRADIUS может записывать в каталог */var/dump/dpi* следующую информацию

```
spdu_*.pcap - pcap файлы с записью плохих или всех RADIUS пакетов  
uip_*.txt   - текстовые логи с информацией о выделении и освобождении IP адресов
```

В этом случае необходимо самостоятельно предусмотреть очистку для предотвращения переполнения диска.

## Минимальная Настройка FastRADIUS

Настройки находятся в файле */etc/dpi/fdpi\_radius.conf*. Для применения конфигурации необходимо перезапустить сервис:

```
systemctl restart fastradius
```

*in\_dev=eth0* — имя прослушиваемого Linux-интерфейса

*rad\_acct\_port=1813,1814,1815* — номер прослушиваемого порта (или список портов через запятую) с пакетами Radius Accounting

*save\_pdu\_proto=0* — сохранять в pcap формате PDU для анализа. Задается битовой маской:

- 0x00 - ничего не писать
- 0x01 - битые/не разобранные RADIUS пакеты
- 0x02 - все RADIUS пакеты
- 0x04 - битые/не разобранные DIAMETER пакеты
- 0x08 - все DIAMETER
- 0x10 - битые TACACS+ пакеты
- 0x20 - все TACACS+ пакеты

*rad\_check\_code\_pdu=2:4* — анализировать PDU с кодом 2 и 4

*rad\_check\_acct\_status\_type=1:3* — анализировать PDU со статусом 1 и 3

*mem\_preset=1* — инициализировать память при старте

*fdpi\_servers=127.0.0.1:29000,123.45.67.85:29000* — список DPI серверов, на которые отправлять данные, где 29000 управляющий порт по умолчанию

Настройка обработки потоков (рекомендуется использовать приведенные значения):

```
num_threads=1
rx_bind_core=0
services_bind_cores=0
engine_bind_cores=0
fifo_bind_cores=0
snaplen=2000
timeout_alarm=5
dbg_log_mask=0x31
```

Настройка экспорта RADIUS-событий на внешний коллектор:

```
ipfix_dev=enp08 - имя Linux-интерфейса, с которого идет отправка IPFIX. Форматы шаблона выгрузки IPFIX из FastRADIUS
ipfix_tcp_collectors=172.32.0.239:1502 - адрес IPFIX коллектора
```

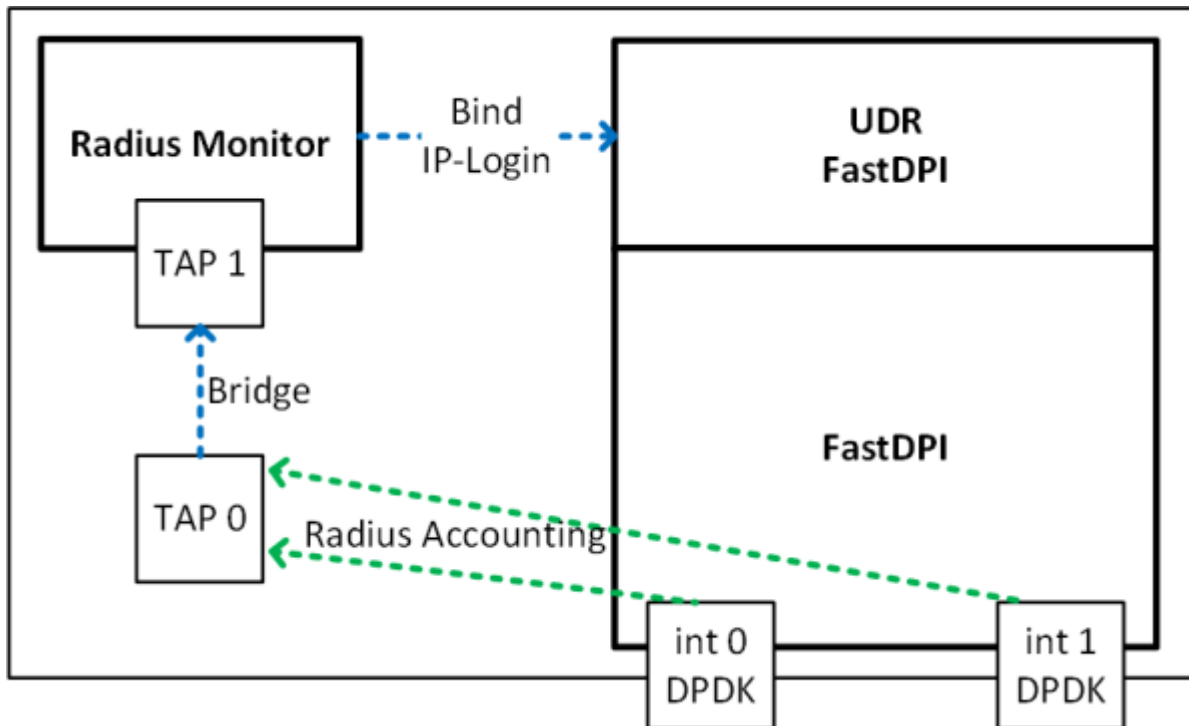
## Альтернативная схема: Отвод трафика RADIUS Accounting с DPDK-интерфейсов FastDPI

Radius Accounting необходимо подать в порты устройства DPI вместе с сетевым трафиком. Реализовать это возможно через зеркалирование портов, к которым подключен RADIUS сервер. В данном случае FastRADIUS только принимает зеркало и никак не отвечает RADIUS серверу.

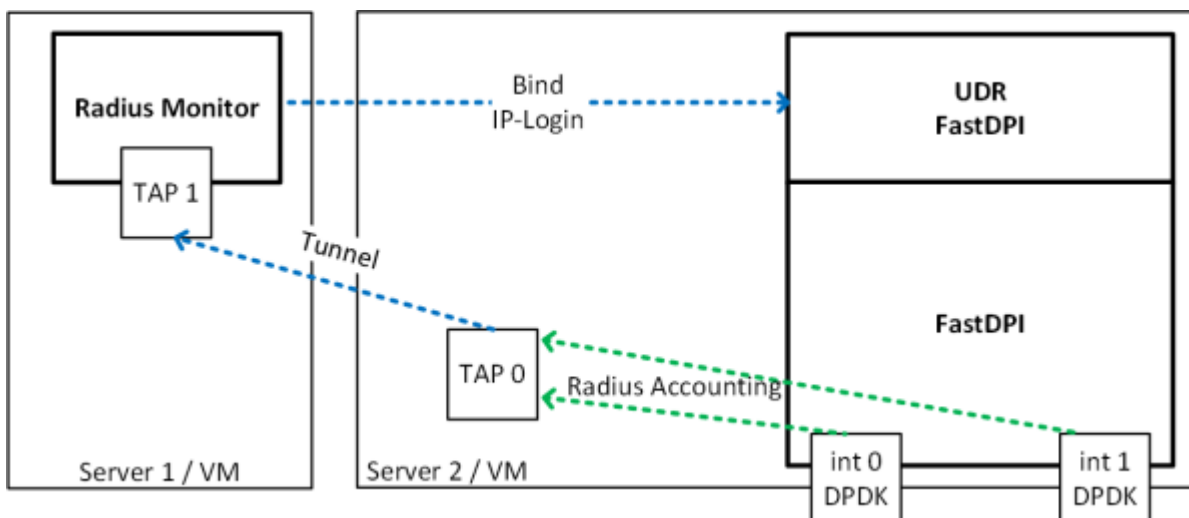
### Настройка TAP интерфейсов

FastRADIUS может быть запущен на том же сервере, что и FastDPI или вынесен на внешний сервер. Для выделения нужного трафика используются два виртуальных интерфейса TAP0 и TAP1. В конфигурации необходимо указать порт:

```
in_dev=tap1
```



**Размещения Radius монитор на том же сервере. Используется Bridge.**



**Размещения Radius монитор на внешнем сервере. Используется Tunnel.**

- TAP0 - используется для отведения трафика
- TAP1 - слушает Radius Monitor
- Между TAP0 и TAP1 создается Bridge или Tunnel для передачи трафика.
- На интерфейсе TAP0 отключается mac learning

Из консоли выполнить следующие команды:

```
ip tuntap add tap0 mode tap
ip tuntap add tap1 mode tap

ip link set dev tap0 up
ip link set dev tap1 up

ip link add br0 type bridge
```

```
ip link set tap0 master br0
bridge link set dev tap0 learning off
ip link set tap1 master br0
```

```
ifconfig tap0 192.168.4.20 up
ifconfig tap1 192.168.4.21 up
ifconfig br0 up
```



**ВНИМАНИЕ:** TAP интерфейсы необходимо стартовать после перезагрузки сервера!

## Настройка отведения трафика из FastDPI в FastRADIUS

Подключить на FastDPI услугу отведения трафика:

```
fdpi_ctrl load profile --service 14 --profile.name radius --profile.json '{
"typedev" : "tap","dev" : "tap0","udp" : [ 1813,1814,1815 ] }' --
outformat=json
fdpi_ctrl load --service 14 --profile.name radius --ip 10.16.252.11
fdpi_ctrl load --service 14 --profile.name radius --ip 10.16.252.12
```

где:

- 1813,1814,1815 - порты, на которых передается Radius Accounting
- 10.16.252.11,10.16.252.12 - IP адреса Radius серверов, с которых идет Radius Accounting

## Дополнительные Настройки Radius Monitor

rad\_auth\_port=1645 - номер прослушиваемого порта (или список портов через запятую) с пакетами Radius Authentication

bind\_multi=true - разрешить несколько IP на одном USER-NAME смотри команду load -bind\_multi, предупреждение: если порядок bind/unbind в радиус потоке не соблюдается или есть потери пакетов (например это зеркало), то вероятны артефакты

## Подключение NAT на основе CIDR

Создаем на FastDPI именованные [профили NAT](#):

```
fdpi_ctrl load profile --service 11 --profile.name nat_profile_all --
profile.json '{ "nat_ip_pool" : "5.200.43.0/24,5.200.44/25",
"nat_tcp_max_sessions" : 2000, "nat_udp_max_sessions" : 2000 }'
```

В конфигурационном файле FastRADIUS /etc/dpi/fdpi\_radius.nat указываются диапазоны адресов и соответствующие им имена профилей NAT

пример:

```
0.0.0.0/0          nat_profile_all
10.0.0.0/8        nat_profile_1
10.1.1.0/24       nat_profile_2
```

когда указан более специфичный (конкретный) профиль для адреса, то выбирается он

## Поддержка IPv6

В конфигурационном файле `/etc/dpi/fdpi_radius.conf` указываются настроечные параметры

```
bind_ipv6_address=0 (по умолчанию - не связывать адрес с абонентом), 1 связывать
(связывание аналогично команде bind в fdpi_ctrl). Адрес берется из атрибута радиус
Framed-IPv6-Address(168)
bind_ipv6_subnet=0 (по умолчанию - не связывать),64 (связывать только для подсетей
/64), -1 связывать для любых подсетей. Подсеть берется из атрибута радиус Delegated-
IPv6-Prefix(123)
```

Абонент идентифицируется радиус атрибутом User-Name или Calling-Station-ID (в зависимости от настройки `login_replace`)



В текущей реализации поддерживаются только IPv6 подсети фиксированной длины (по умолчанию /64), поэтому связывание подсетей меньшей длины приведет к ошибке.

## Идентификация абонентов в мобильных сетях

`login_replace=1` - в этом случае для идентификации абонента используется RADIUS атрибут Calling-Station-ID (IMSI) вместо User-Name, если он присутствует в RADIUS.

`ipfix_extra_gsm=1` — включить поддержку отправки по IPFIX [дополнительных атрибутов](#) из Radius Accounting.

## Дополнение имен абонентов (LOGIN) префиксами регионов

Используется когда Radius монитор и СКАТ обслуживают несколько регионов, а user-name может в разных регионах пересекаться с другими регионами, таким образом их можно развести по разным login

1. Включаем настройку `rad_prefix_info=1`
2. В файл `/etc/dpi/prefixes.info` добавить

```
172.17.76.1 MSK-
172.17.76.2 MSK-
```

172.17.76.3 SPB-  
172.17.76.4 SPB-  
172.17.76.5 SPB-

где:

первое поле - это NAS-IP-Address из RADIUS пакета

второе поле - какой префикс будет добавлен к Login