

Содержание

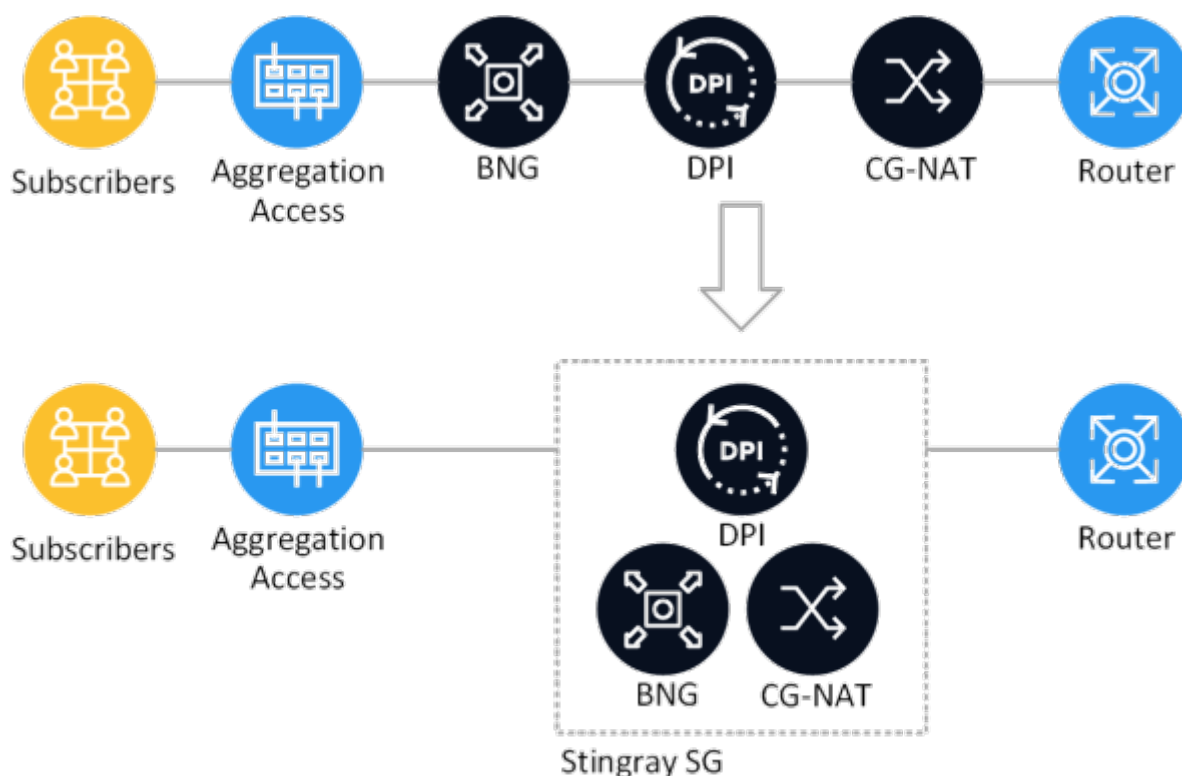
Схемы подключения СКАТ	3
Схема установки on-stick	3
Схема установки в разрыв (inline mode)	4
Типовая схема подключения при наличии bypass функции	5
Схема подключения без bypass функции для inline mode	5
Горизонтальное масштабирование	5
Схема подключения нескольких СКАТ в LAG с балансировкой "symetric hash"	6
Схема подключения СКАТ "Петля"	6
Схемы вариантов включения для реализации только опции фильтрации	7
Асимметричная схема с пропуском только исходящего трафика	7
Схема с зеркалированием трафика	7
Подключение нового СКАТ через Личный кабинет	8

Схемы подключения СКАТ



ВАЖНАЯ ИНФОРМАЦИЯ ПО РАБОТЕ DPI ДЛЯ ФИЛЬТРАЦИИ ПО СПИСКАМ РОСКОМНАДЗОРА

Преимуществом СКАТ является использование **всех функций** в одном устройстве, но в зависимости от задачи, СКАТ может быть использован только в роли **DPI** или **BNG/BRAS** или **NAT**.



Точка подключения СКАТ:

1. В роли DPI подключение осуществляется после терминации абонентов на BRAS до NAT. Трафик должен быть симметричным (весь трафик одного абонента проходит через одно устройство СКАТ).
2. В роли NAT между существующим BRAS и Пограничным маршрутизатором.
3. В роли BRAS возможна реализация **L3-connected** и **L2-connected** схем.
4. Для **функции фильтрации** возможно также подключение после Пограничного маршрутизатора в разрыв аплинка.

Схема установки on-stick



После **первичной установки** СКАТ работает в режиме L2 Bridge (не является hop в сети, не видим для других сетевых устройств) и осуществляет пересылку



пакетов между входными и выходными интерфейсами с обработкой по назначенным правилам.

[Пример настройки для схемы on-stick.](#)

On-stick позволяют экономить на физическом оборудовании. FastDPI обычно работает с мостами, замыкая два физических порта (девайса). Для on-stick девайса физический порт один, на котором fastDPI сам создает виртуальные порты — со стороны абонентов (subs) и интернета (inet).

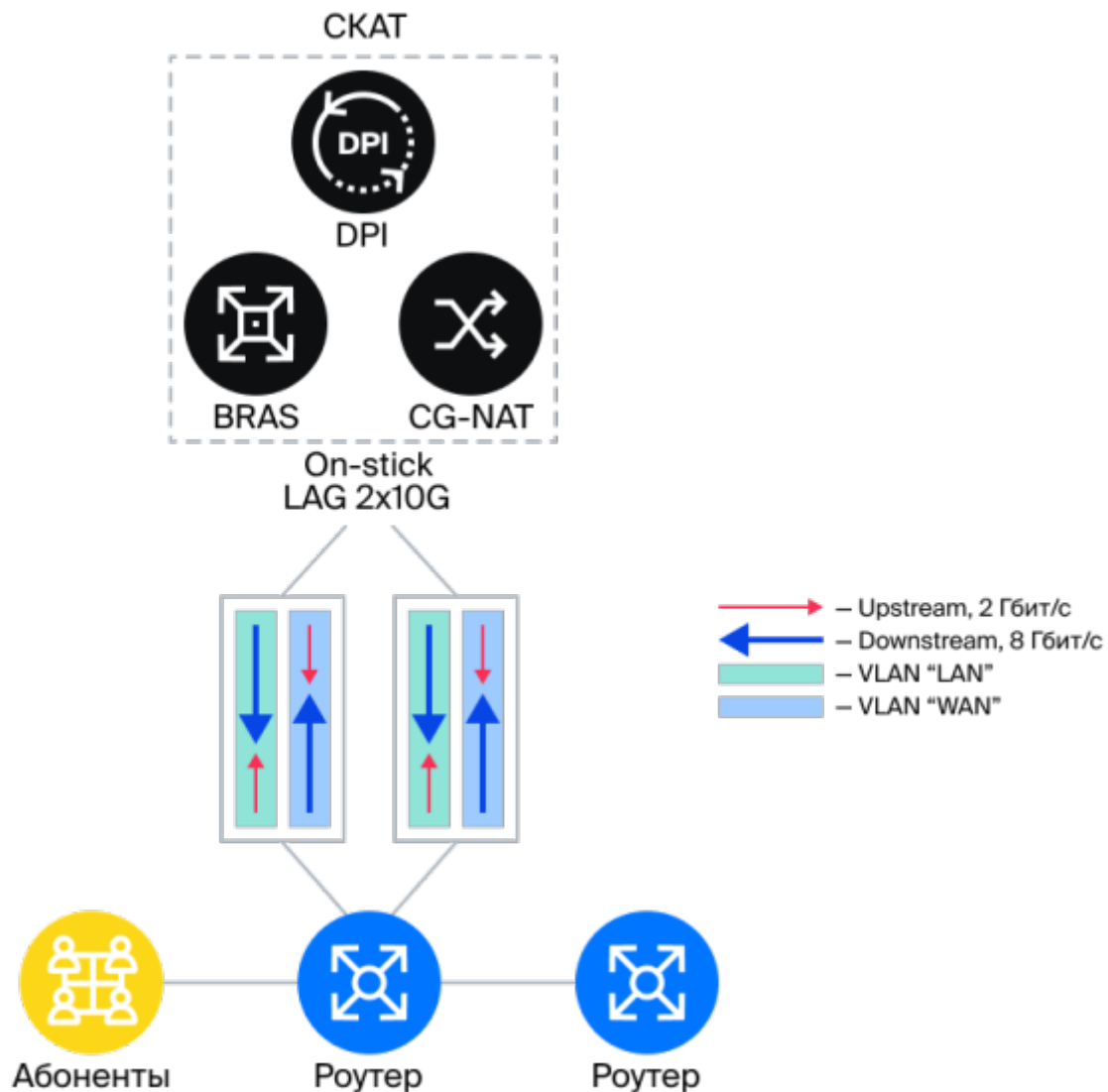


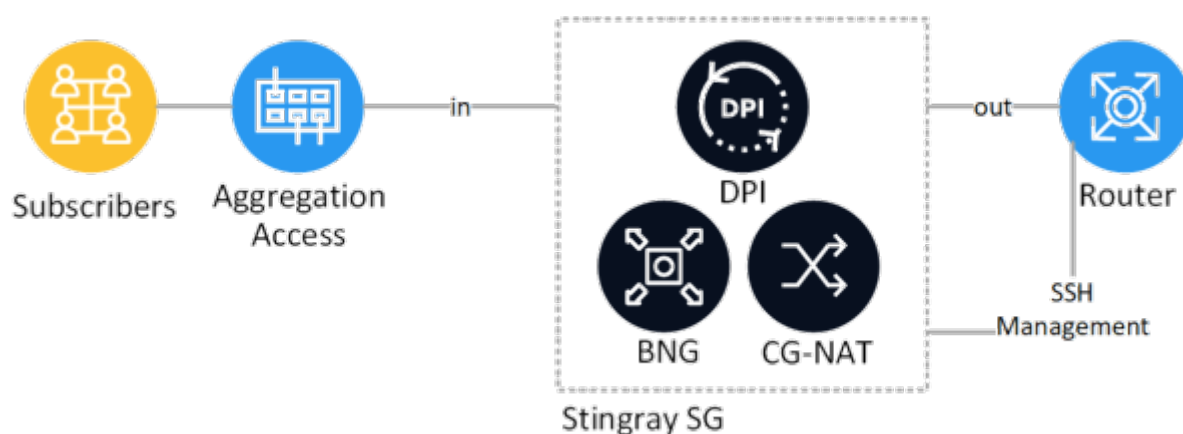
Схема установки в разрыв (inline mode)



После [первичной установки](#) СКАТ работает в режиме L2 Bridge (не является hop в сети, не видим для других сетевых устройств) и осуществляет пересылку пакетов между входными и выходными интерфейсами с обработкой по назначенным правилам.

[Пример настройки для схемы в разрыв.](#)

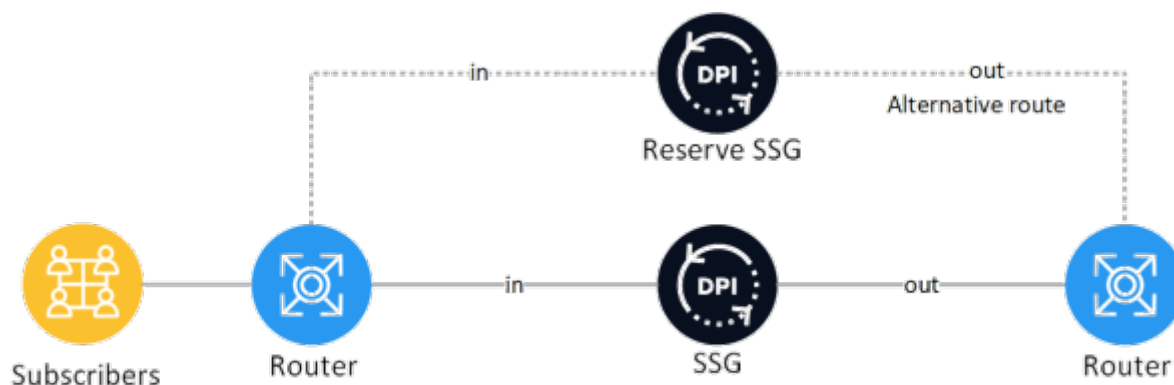
Типовая схема подключения при наличии bypass функции



Подробнее про реализацию встроенного bypass в карты Silicom.

Схема подключения без bypass функции для inline mode

В случае когда необходимо обеспечить резервирование линка без применения bypass, используют альтернативный маршрут с применением [резервной лицензии СКАТ](#). Переключение трафика на альтернативный маршрут контролируется средствами маршрутизации. Актуально только когда СКАТ работает как L2 Bridge и выполняет функции DPI, BRAS L3-Connected или NAT.



Горизонтальное масштабирование

Вебинар по теме:



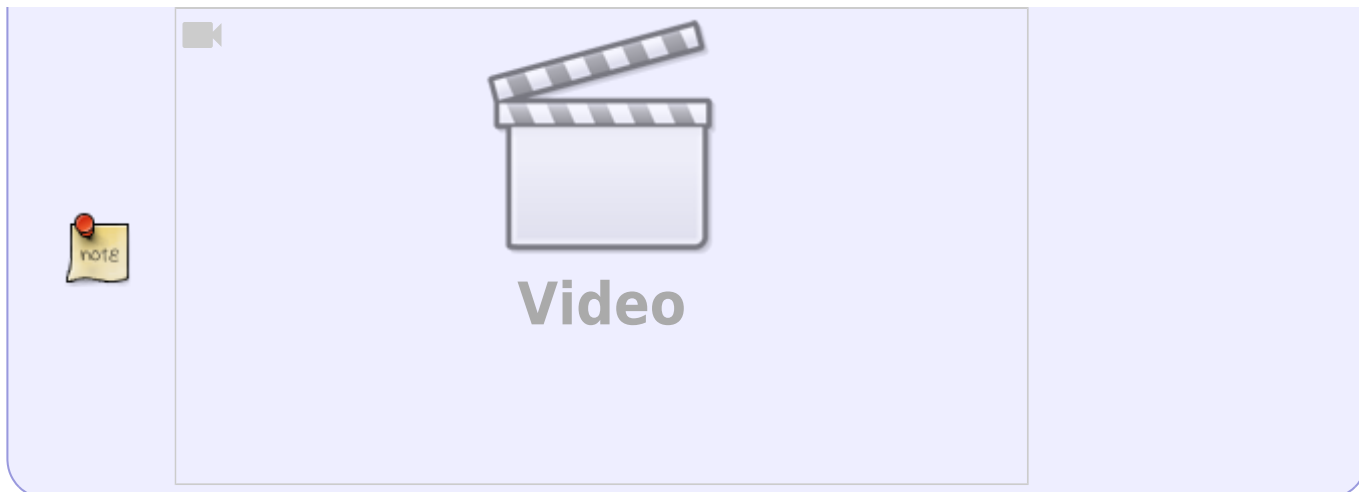
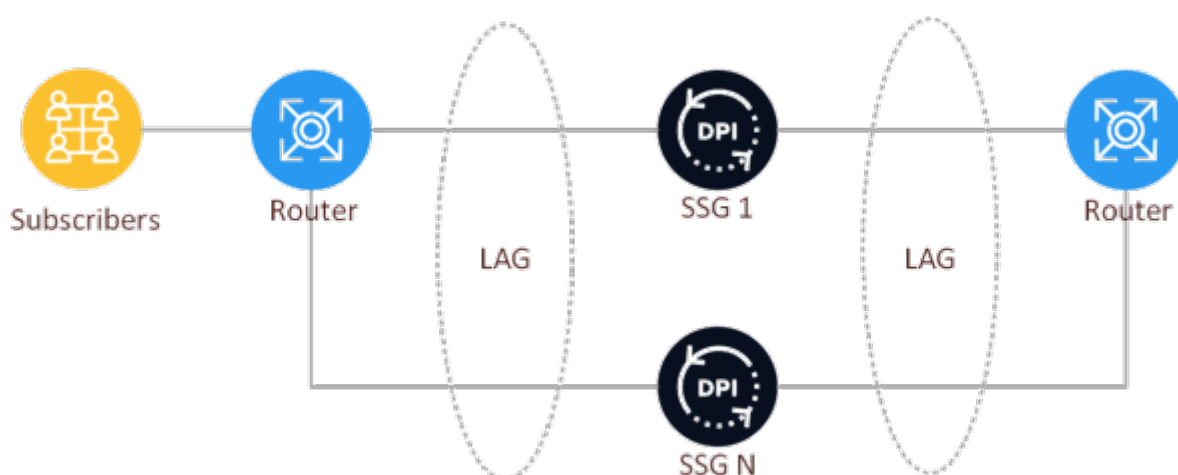


Схема подключения нескольких СКАТ в LAG с балансировкой "symetric hash"

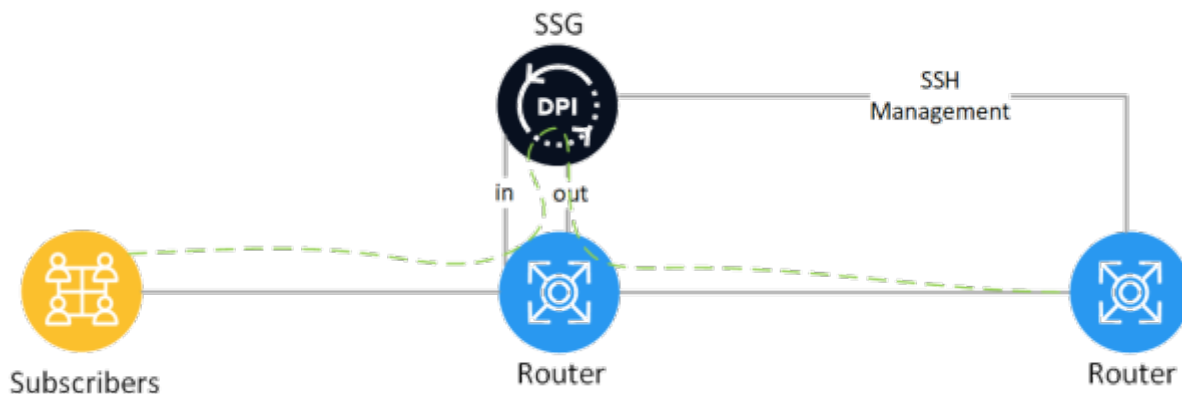
LAG настраивается на роутерах, между которыми подключен СКАТ. СКАТ пропускает протокол LACP прозрачно.



Балансировка в LAG необходима для обеспечения симметричного трафика через каждое устройство СКАТ.

- [Пример по конфигурированию Juniper symetric hash](#)
- [Пример по конфигурированию CISCO](#)
- [Пример по конфигурированию Extreme](#)

Схема подключения СКАТ "Петля"



Обратите внимание на модификацию схемы выше, с использованием VLAN (Dispatch mode):

Трафик клиентов приходит на первый порт маршрутизатора, должен уходить во второй порт на прием СКАТ (in). Далее со СКАТ (out) трафик приходит на третий порт маршрутизатора и уходит через четвертый порт в интернет.

В данном случае можно подключить так: первые два порта маршрутизатора настраиваете в один VLAN, вторые два порта настраиваете в другой VLAN. Таким образом трафик будет заворачиваться на L2 уровне в DPI.

В выше приведенной схеме есть пункт [Figure 5 Layer 2 Dispatch Mode](#)

Можно сделать настройки, аналогичные этим, но без использования port-channel (то есть везде по одному порту).

Обратите внимание, что в инструкции принимается транк с указанием VLANа. Если вами транк не используется, то переведите порты в access mode.

Схемы вариантов включения для реализации только опции фильтрации

Асимметричная схема с пропуском только исходящего трафика

Через СКАТ проходит только исходящий трафик, входящий трафик идет через отдельный физический линк без обработки.

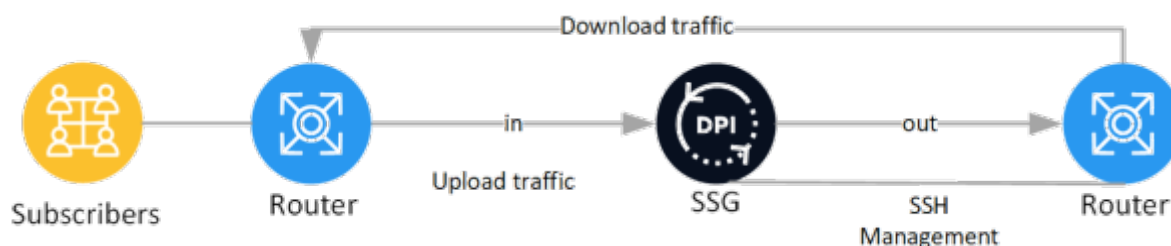


Схема с зеркалированием трафика

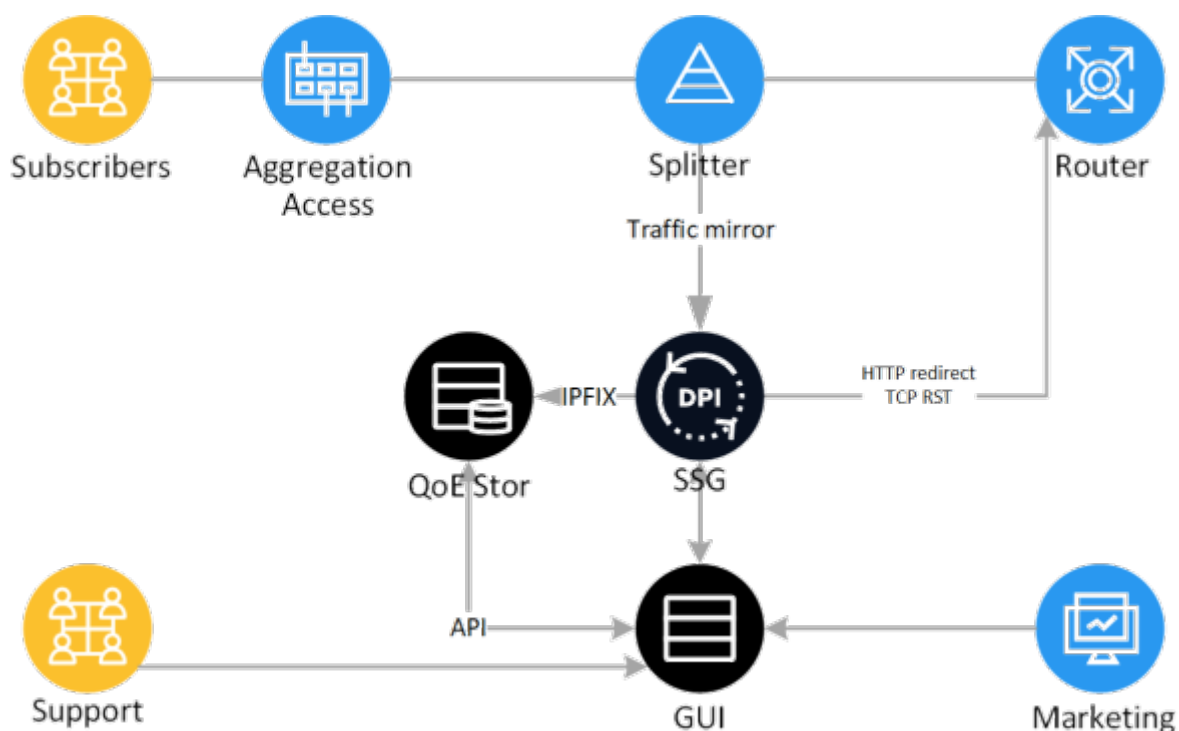


[Настройка СКАТ для работы в режиме зеркалирования.](#)

Рекомендуем использовать оптические сплиттеры для передачи зеркала



трафика на DPI.



Применение схемы с зеркалированием:

- получение Clickstream и Full NetFlow в режиме реального времени через IPFIX для модуля QoE
- фильтрация по черным спискам
- уведомление абонентов и проведение маркетинговых кампаний
- бонусная программа
- КЭШирование

Подключение нового СКАТ через Личный кабинет



Подробнее о Личном кабинете и получении доступа к нему: [Личный кабинет для клиентов VAS Experts](#)

Для подачи заявки на подключение нового сервера СКАТ через Личный кабинет нужно:

1. Перейти в раздел “Мои лицензии”
2. Выбрать “Добавить СКАТ” под списком лицензий
3. Заполнить и отправить заявку



Заявка на подключение нового СКАТ

Имя*

Геннадий Крокодилов

Контактный телефон*

+7 (495)-234-44-99

Почта*

gk@myoperator.ru

Комментарий*

Интересует консультация по СКАТ DPI, по возможным вариантам установки и стоимости лицензий. Планируемая нагрузка - 20 Гбит/с пикового входящего трафика.

С Вами свяжется менеджер для обсуждения деталей и предоставления КП

Отправить