

# Содержание

<b>Схемы подключения СКАТ</b> .....	3
<b>Схема установки on-stick</b> .....	3
<b>Схема установки в разрыв (inline mode)</b> .....	4
Типовая схема подключения при наличии bypass функции .....	5
Схема подключения без bypass функции для inline mode .....	5
<b>Горизонтальное масштабирование</b> .....	5
Схема подключения нескольких СКАТ в LAG с балансировкой "symetric hash" .....	6
<b>Схема подключения СКАТ "Петля"</b> .....	6
<b>Схемы вариантов включения для реализации только опции фильтрации</b> .....	7
Асимметричная схема с пропуском только исходящего трафика .....	7
Схема с зеркалированием трафика .....	7

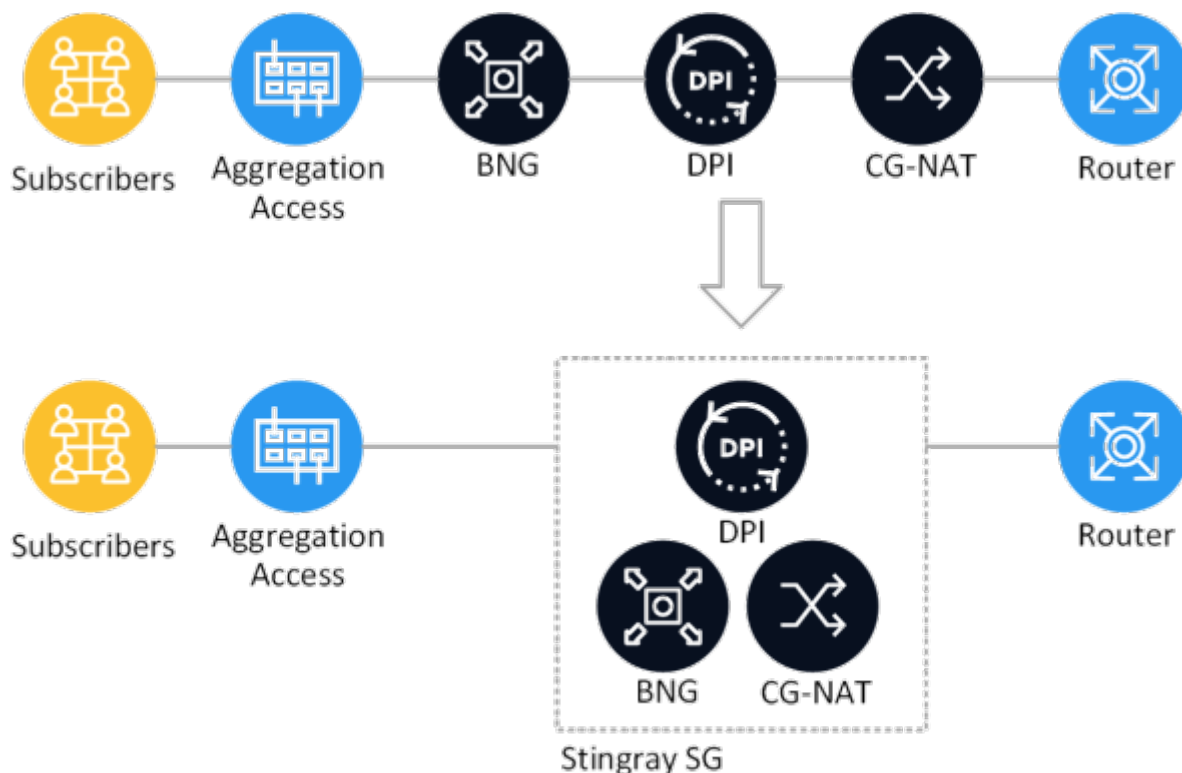


# Схемы подключения СКАТ



**ВАЖНАЯ ИНФОРМАЦИЯ ПО РАБОТЕ DPI ДЛЯ ФИЛЬТРАЦИИ ПО СПИСКАМ РОСКОМНАДЗОРА**

Преимуществом СКАТ является использование **всех функций** в одном устройстве, но в зависимости от задачи, СКАТ может быть использован только в роли **DPI** или **BNG/BRAS** или **NAT**.



Точка подключения СКАТ:

1. В роли DPI подключение осуществляется после терминации абонентов на BRAS до NAT. Трафик должен быть симметричным (весь трафик одного абонента проходит через одно устройство СКАТ).
2. В роли NAT между существующим BRAS и Пограничным маршрутизатором.
3. В роли BRAS возможна реализация **L3-connected** и **L2-connected** схем.
4. Для **функции фильтрации** возможно также подключение после Пограничного маршрутизатора в разрыв аплинка.

## Схема установки on-stick



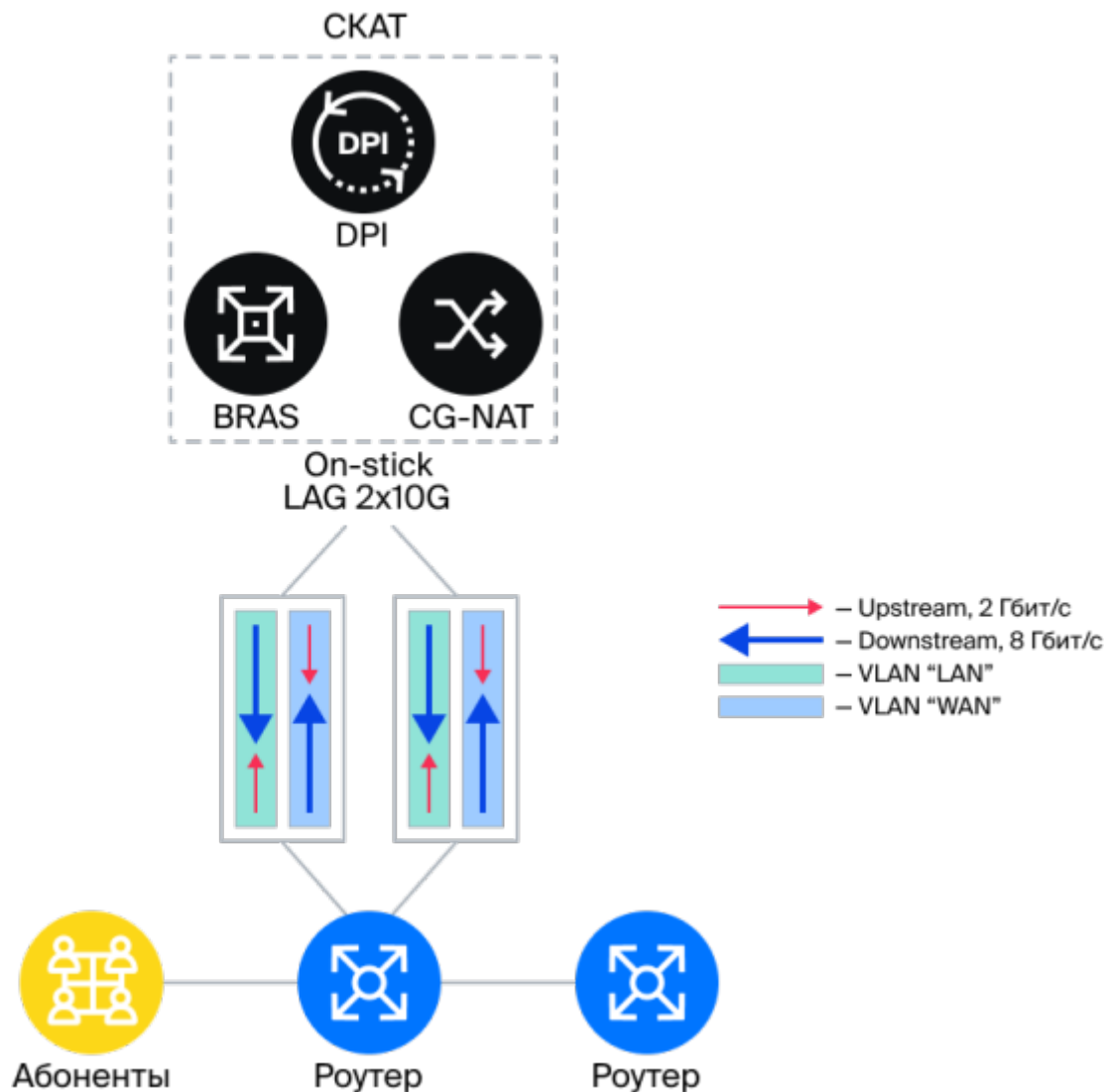
После **первичной установки** СКАТ работает в режиме L2 Bridge (не является hop в сети, не видим для других сетевых устройств) и осуществляет пересылку



пакетов между входными и выходными интерфейсами с обработкой по назначенным правилам.

[Пример настройки для схемы on-stick.](#)

On-stick позволяют экономить на физическом оборудовании. FastDPI обычно работает с мостами, замыкая два физических порта (девайса). Для on-stick девайса физический порт один, на котором fastDPI сам создает виртуальные порты — со стороны абонентов (subs) и интернета (inet).



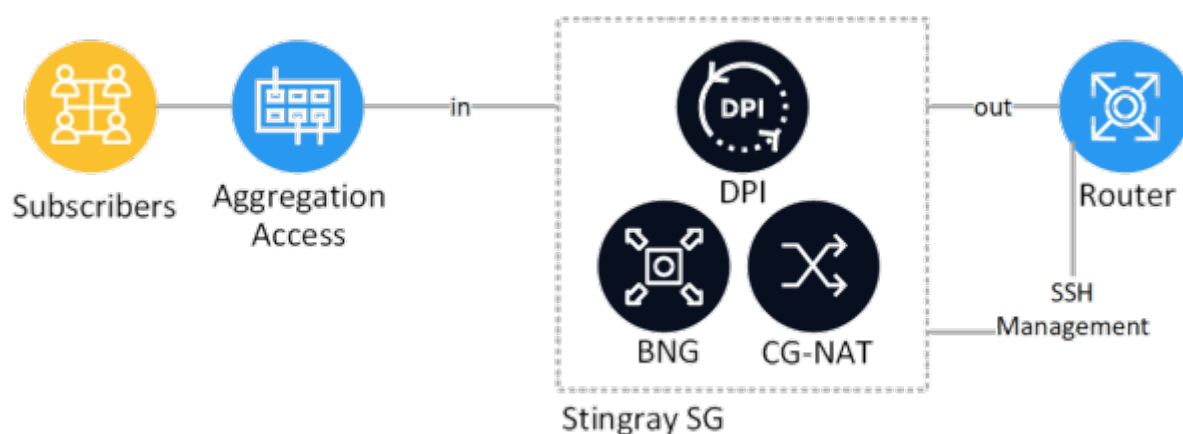
## Схема установки в разрыв (inline mode)



После [первичной установки](#) СКАТ работает в режиме L2 Bridge (не является hop в сети, не видим для других сетевых устройств) и осуществляет пересылку пакетов между входными и выходными интерфейсами с обработкой по назначенным правилам.

[Пример настройки для схемы в разрыв.](#)

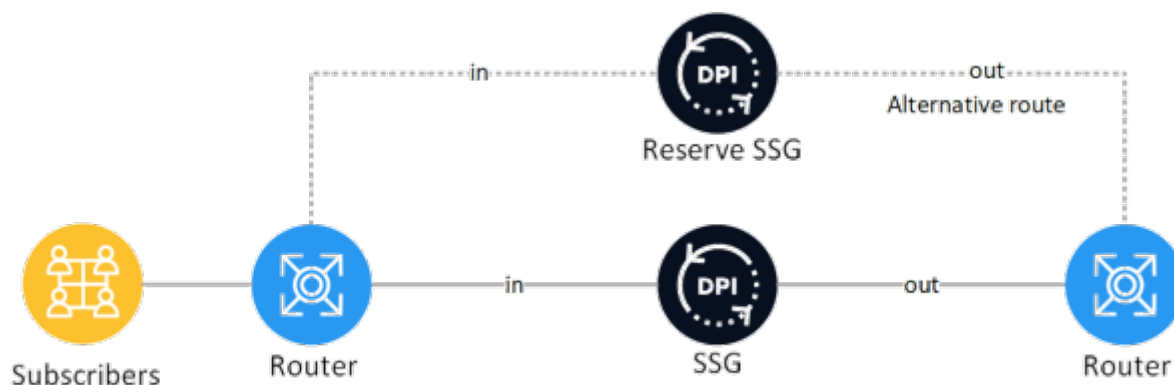
## Типовая схема подключения при наличии bypass функции



Подробнее про реализацию встроенного bypass в карты Silicom.

## Схема подключения без bypass функции для inline mode

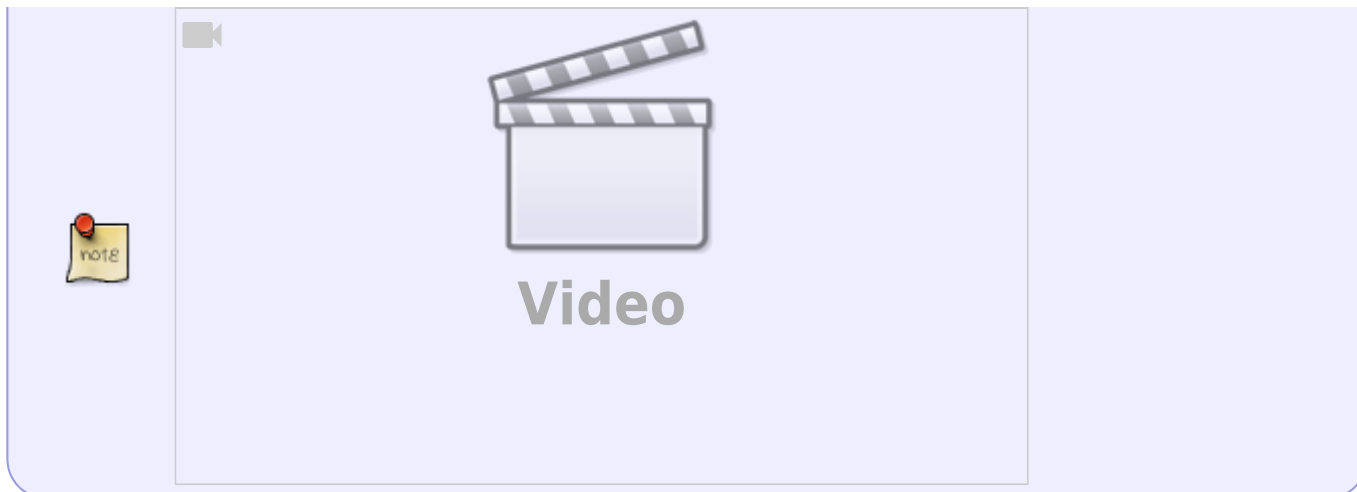
В случае когда необходимо обеспечить резервирование линка без применения bypass, используют альтернативный маршрут с применением [резервной лицензии СКАТ](#). Переключение трафика на альтернативный маршрут контролируется средствами маршрутизации. Актуально только когда СКАТ работает как L2 Bridge и выполняет функции DPI, BRAS L3-Connected или NAT.



## Горизонтальное масштабирование

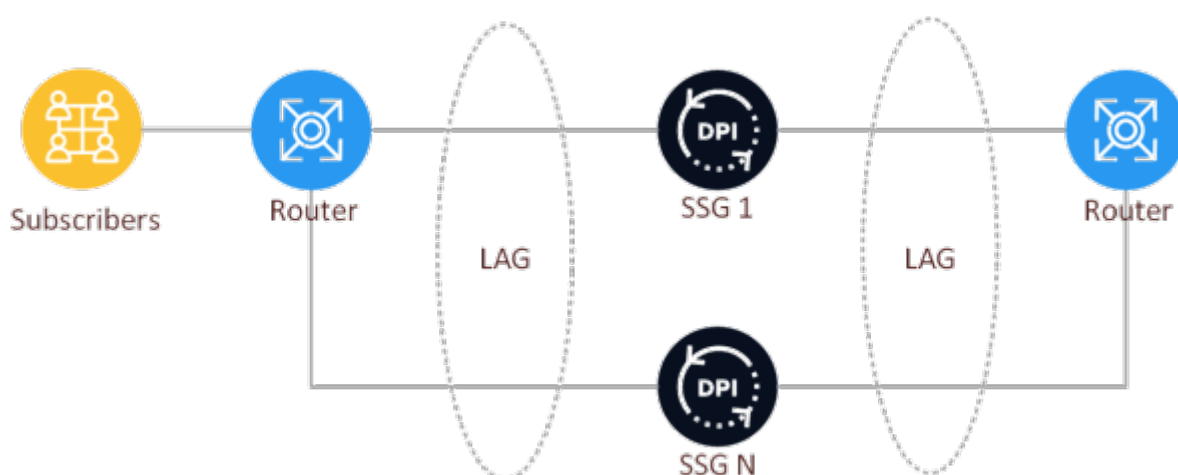
Вебинар по теме:





## Схема подключения нескольких СКАТ в LAG с балансировкой "symetric hash"

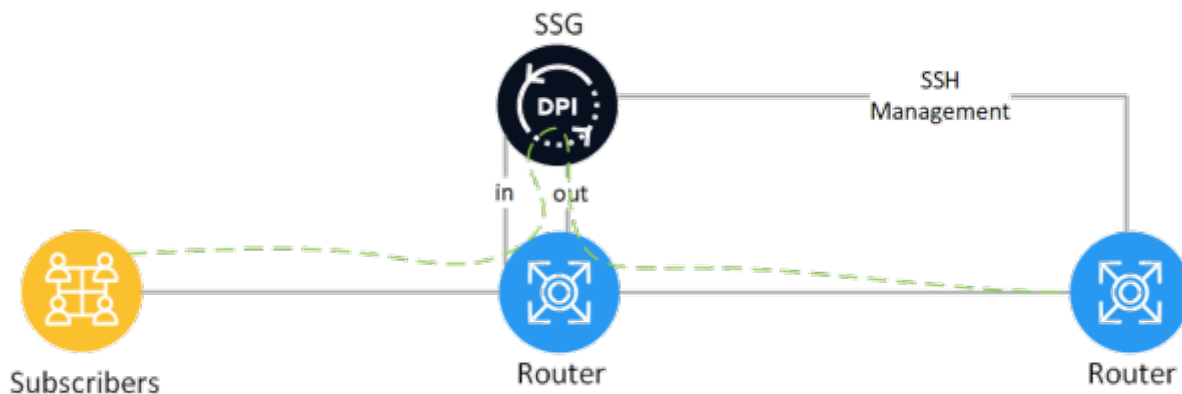
LAG настраивается на роутерах, между которыми подключен СКАТ. СКАТ пропускает протокол LACP прозрачно.



Балансировка в LAG необходима для обеспечения симметричного трафика через каждое устройство СКАТ.

- [Пример по конфигурированию Juniper symetric hash](#)
- [Пример по конфигурированию CISCO](#)
- [Пример по конфигурированию Extreme](#)

## Схема подключения СКАТ "Петля"



**Обратите внимание на модификацию схемы выше, с использованием VLAN (Dispatch mode):**

Трафик клиентов приходит на первый порт маршрутизатора, должен уходить во второй порт на прием СКАТ (in). Далее со СКАТ (out) трафик приходит на третий порт маршрутизатора и уходит через четвертый порт в интернет.

В данном случае можно подключить так: первые два порта маршрутизатора настраиваете в один VLAN, вторые два порта настраиваете в другой VLAN. Таким образом трафик будет заворачиваться на L2 уровне в DPI.

В выше приведенной схеме есть пункт [Figure 5 Layer 2 Dispatch Mode](#)

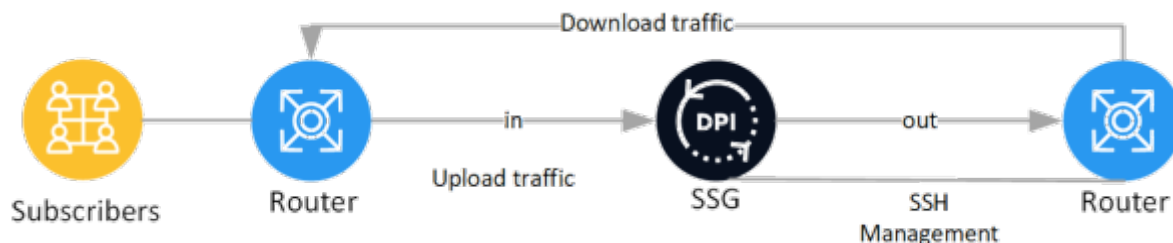
Можно сделать настройки, аналогичные этим, но без использования port-channel (то есть везде по одному порту).

Обратите внимание, что в инструкции принимается транк с указанием VLANа. Если вами транк не используется, то переведите порты в access mode.

**Схемы вариантов включения для реализации только опции фильтрации**

**Асимметричная схема с пропуском только исходящего трафика**

Через СКАТ проходит только исходящий трафик, входящий трафик идет через отдельный физический линк без обработки.

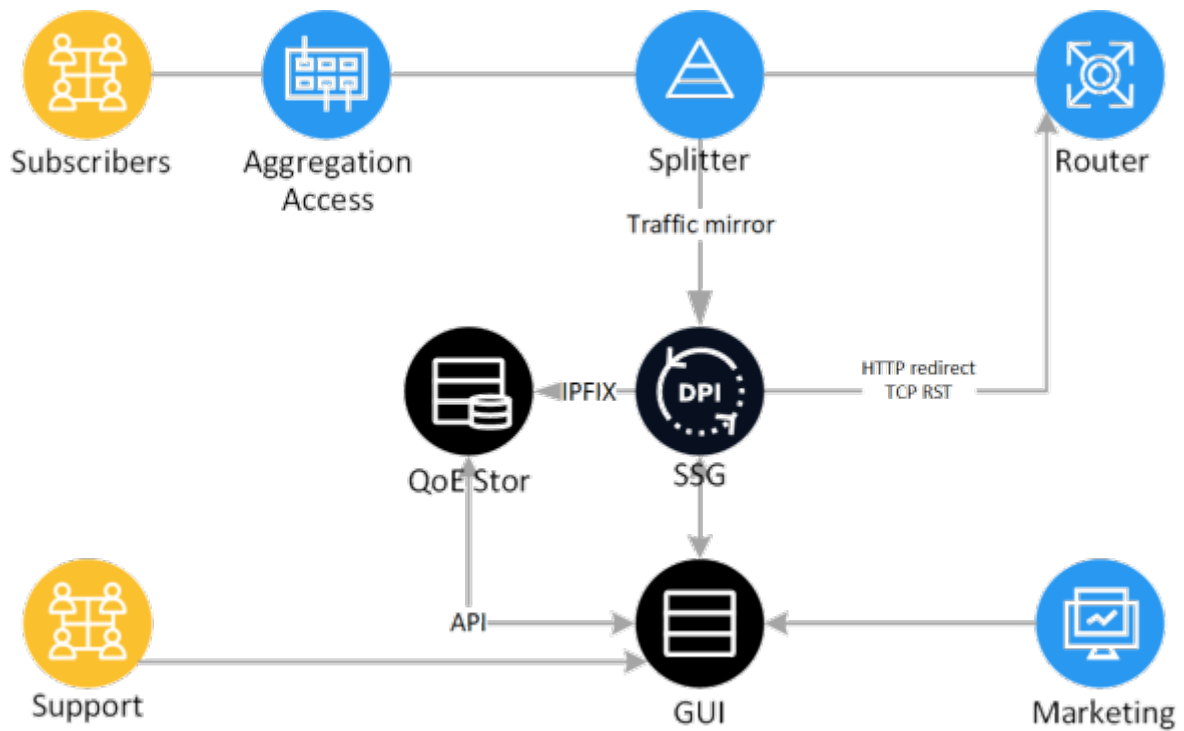


**Схема с зеркалированием трафика**



[Настройка СКАТ для работы в режиме зеркалирования.](#)

Рекомендуем использовать оптические сплиттеры для передачи зеркала



Применение схемы с зеркалированием:

- получение Clickstream и Full NetFlow в режиме реального времени через IPFIX для модуля QoE
- фильтрация по черным спискам
- уведомление абонентов и проведение маркетинговых кампаний
- бонусная программа
- КЭШирование